

Spotlight for installations in pools, fountains or similar, completely made in AISI 316L stainless steel



STAINLESS STEEL



IT Apparecchio di illuminazione alogeno, interamente realizzato in acciaio inox AISI 316L, con trattamento di passivazione brevetto OXALUM. Grado di protezione IP68 per profondità fino a 5 m. Di forma circolare, diametro 120 x altezza massima di 80 mm, cavo di alimentazione sommersibile di 2,80 m. La lunghezza del cavo può essere modificata su richiesta onde evitare giunzioni in zone a rischio di infiltrazione d'acqua. Con lampadina alogena con attacco GU 5,3 12V con potenza da 10W, 20W, 35W o 50W. Installazione in piscina mediante accessori non inclusi. Per l'illuminazione di accento in piscine, fontane, attrazioni d'acqua ecc.

EN Halogen lighting device, completely realized in AISI 316L stainless steel, with OXALUM-patented passivation treatment. Protection degree IP68 for depths up to 5 m. Round, diameter 120 x a maximum height of 80 mm, submersible supply cable, with length of 2,80 m. The cable length can be modified on demand, in order to avoid junctions in areas where there is risk of water penetration. With halogen lamp with GU5,3 connection, working at 12V with power of 10W, 20W, 35W and 50W. Installation in swimming pools with non-supplied accessories. For the emphatic lighting of swimming pools, fountains, water attractions, etc.

FR Appareil d'illumination halogène, complètement fabriqué en acier inoxydable AISI 316L avec traitement de passivation breveté par OXALUM. Degré de protection IP68 pour profondeurs jusqu'à 5 m. De forme circulaire, diamètre 120 x hauteur maximale 80 mm, câble d'alimentation submersible de 2,80 m. La longueur du câble peut être modifiée sur demande pour éviter jonctions en lieux où il y a le risque de pénétration d'eau. Avec lampe halogène avec connexion GU5,3 12V, avec puissance de 10W, 20W, 35W et 50W. Pour une illumination emphatique des piscines, fontaines, jeux d'eau, etc.

DE Halogenbeleuchtungsgerät aus rostfreiem AISI 316L Stahl, mit passiver Oxydationsbehandlung (OXALUMs Patent). Schutzart IP68 für Tiefe bis zu 5 m. Rund, Durchmesser 120 mm x maximale Höhe 80 mm; Unterwasserversorgungskabel: 2,80 m lang. Die Länge des Kabels kann auf Anfrage modifiziert werden, um Verbindungen zu vermeiden, wo es Risiko von Wasserpenetration besteht. Mit Halogenleuchtglühlampe, mit GU5,3-Anschluss von 12V, mit 10W, 20W, 35W und 50W Leistung. Für eine emphatische Beleuchtung von Schwimmbecken, Springbrunnen, Wasserspielen, usw.

| Codice Code | Light source | Light colour | Wattage | Tension |
|-------------|--------------|--------------|---------------|---------|
| KL10P | 10 W | 3000K | 10W 130 lumen | 12V ac |
| KL20P | 20 W | 3000K | 20W 320 lumen | 12V ac |
| KL35P | 35 W | 3000K | 35W 600 lumen | 12V ac |
| KL50P | 50 W | 3000K | 50W 910 lumen | 12V ac |

For plants envisaging the use of numerous articles, contact our technical office to know the codes of the power supplies.

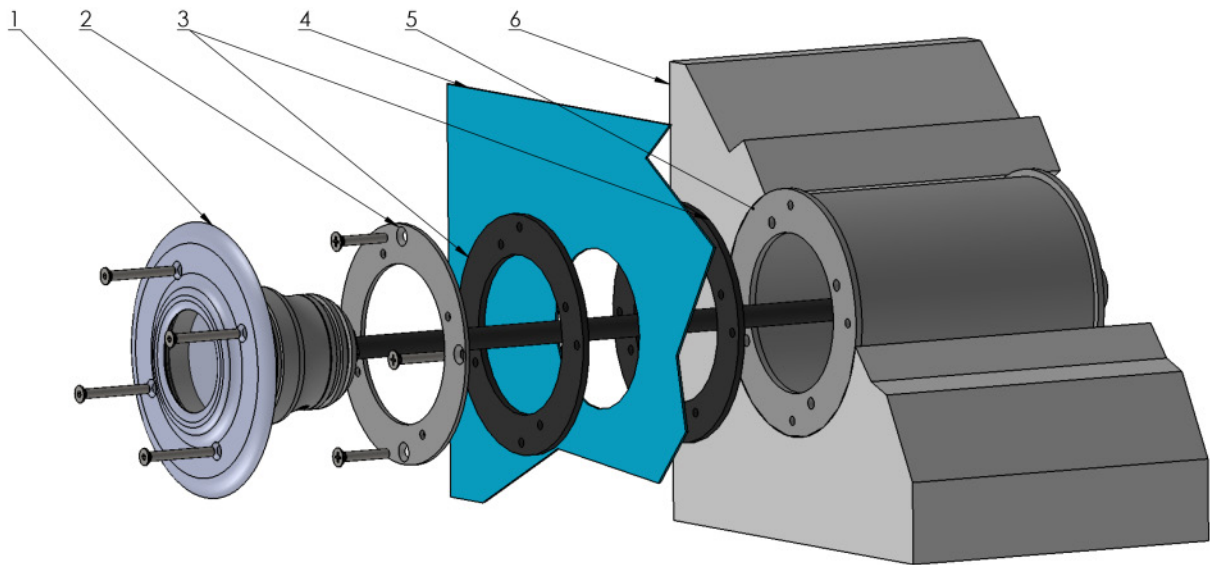
IT INSTALLAZIONE: Il KLAN può essere installato mediante l'utilizzo dell'accessorio in acciaio CLK (non incluso nella confezione), ideale per piscine che utilizzano liner o piastrelle. Una parte del kit CLK deve essere murata al momento della realizzazione del calcestruzzo della vasca. Per ulteriori dettagli riguardo all'installazione riferirsi ai disegni A e B.

EN INSTALLATION: The KLAN can be installed using the steel accessory CLK (not included in package), ideal for swimming pools in liner or tiles. One part of the kit CLK must be walled when realizing the concrete of the pool. For more details concerning the installation, please refer to drawings A and B.

FR INSTALLATION: Le KLAN peut être installé en utilisant l'accessoire en acier CLK (pas inclus dans la confection), idéal pour piscines qui utilisent liner ou tuiles. Une partie du kit CLK doit être murée au moment de la réalisation du béton de la piscine. Pour autres informations sur l'installation, voire les desseins A et B.

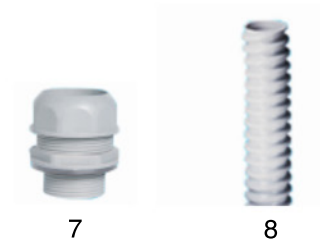
DE INSTALLATION: Der Artikel KLAN kann durch das Stahlzubehör CLK installiert werden (es ist nicht im Packet enthalten); es ist geeignet für Schwimmbecken auf Liner und Fliesen. Ein Teil des Kits CLK muss zugemauert werden, wenn der Beton des Schwimmbeckens gebaut wird. Für mehrere Informationen über die Installation, sehen Sie die Bilder A und B.

DISEGNO A - DRAWING A



- 1= Spot Klan
- 2= CLK flange
- 3= Rubber gaskets
- 4= Liner
- 5= Recessed housing
- 6= Concrete wall
- 7= Junction M20
- 8= Spiral sheath

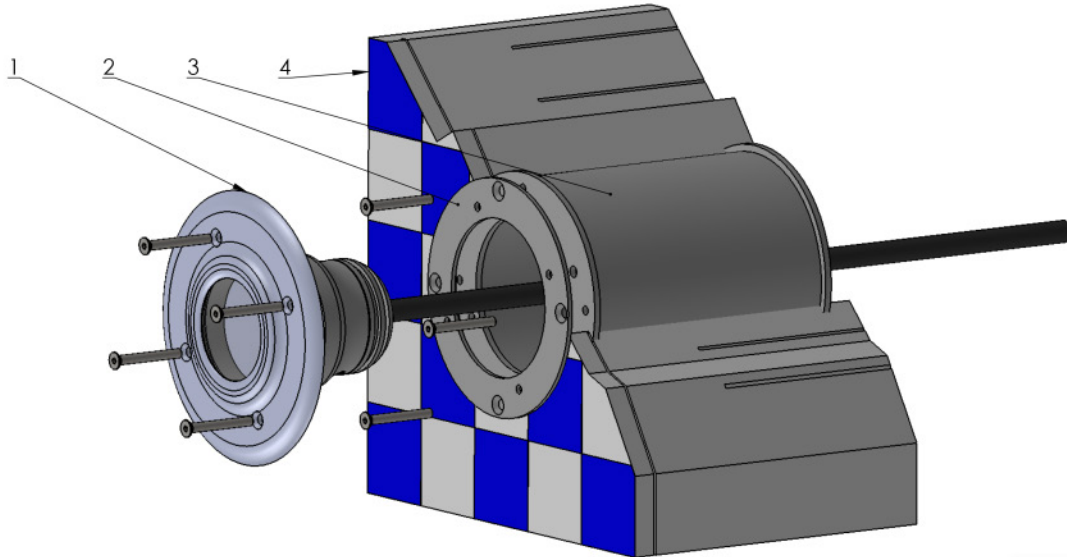
Item 7-8 are not included buta are accessories to be ordered separately



7

8

DISEGNO B - DRAWING B



- 1= Spot Klan
- 2= CLK flange
- 3= Recessed housing
- 4= Concrete wall
- 5= Junction M20
- 6= Spiral sheath

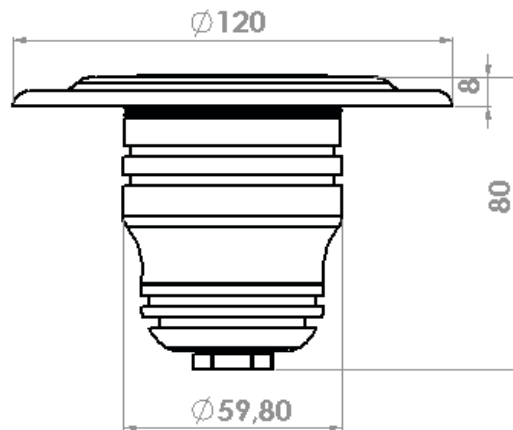
Item 5-6 are not included but are accessories to be ordered separately.



5



6



Accessories

Description

| | |
|-----|---|
| CLK | AISI 316 L recessed housing kit, with screws, flanges and gaskets |
|-----|---|

