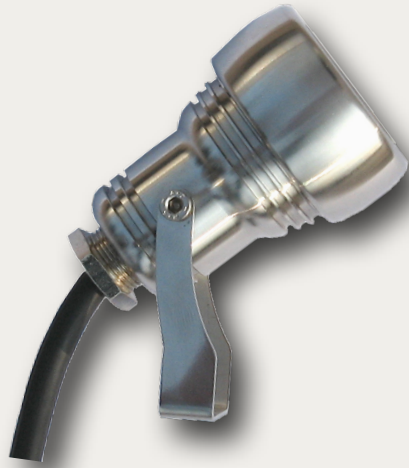


Spotlight for outdoor or underwater installations, completely made in AISI 316L stainless steel



STAINLESS STEEL



IT Apparecchio di illuminazione a LED, interamente realizzato in acciaio inox AISI 316L, con trattamento di passivazione brevetto OXALUM. Grado di protezione IP68 per profondità fino a 5 m. Di forma circolare, diametro 48 x altezza massima di 90 mm, cavo di alimentazione sommersibile di 2,80 m per i modelli a luce fissa e di 14,80 m per la versione RGB. La lunghezza del cavo può essere modificata su richiesta onde evitare giunzioni in zone a rischio di infiltrazione d'acqua. Con 3 Led modello NCS Nichia nei colori indicati in tabella o in RGB, con alimentazione in tensione 12Vdc per i modelli a singolo colore e con driver 0-7,5 Vdc per i modelli in RGB. Disponibile con ottiche da 15°, 25°, e 40°. Per l'illuminazione di accento in fontane, attrazioni d'acqua, ecc.

EN LED lighting device, completely realized in AISI 316L stainless steel, with OXALUM-patented passivation treatment. Protection degree IP68 for depths up to 5 m. Round, diameter 48 x a maximum height of 90 mm, submersible supply cable, with length of 2,80 m for fixed light models and of 14,80 m for the RGB version. The cable length can be modified on demand, in order to avoid junctions in areas where there is risk of water penetration. NCS Nichia model with 3 LEDs. Available in the colours listed in the table or in the RGB version, with power supply at 12Vdc for the single-colour models and with driver 0-7,5 Vdc for the RGB models. Available with lenses of 15°, 25° and 40°. For emphatic lighting of fountains, water attractions, etc.

FR Appareil d'illumination à LED, complètement fabriqué en acier inoxydable AISI 316L, avec traitement de passivation breveté par OXALUM. Degré de protection IP68 pour profondeurs jusqu'à 5 m. De forme circulaire, diamètre 48 x hauteur maximale 90 mm, câble d'alimentation submersible de 2,80 m pour les modèles à lumière fixe et de 14,80 m pour la version RGB. La longueur du câble peut être modifiée sur demande pour éviter jonctions en lieux où il y a le risque de pénétration d'eau. Avec 3 LEDs, modèle NCS Nichia, dans les couleurs indiquées dans la table avec alimentation 12Vdc pour les modèles avec une seule couleur et dans la version RGB alimentation parmi driver 0-7,5 Vdc. Disponible avec optiques de 15°, 25° et 40°. Pour une illumination emphatique des fontaines, jeux d'eau, etc.

DE LED-Beleuchtungsgerät aus rostfreiem AISI 316L Stahl, mit passiver Oxydationsbehandlung (OXALUMs Patent). Schutzart IP68 für Tiefe bis zu 5 m. Rund, Durchmesser 48 mm x maximale Höhe 90 mm; Unterwasserversorgungskabel: 2,80 m lang für die Festlichtmodelle und 14,80 m lang für die RGB-Version. Die Länge des Kabels kann auf Anfrage modifiziert werden, um Verbindungen zu vermeiden, wo es Risiko von Wasserpenetration besteht. Mit 3 LEDs, NCS Nichia-Modelle. Verfügbar in den in der Tabelle gezeigten Farben, mit 12Vdc Versorgung für die Modelle einer einzigen Farbe. Für die RGB-Version Versorgung durch ein 0-7,5 Vdc Driver. Verfügbar mit Optiken von 15°, 25° und 40°. Für eine emphatische Beleuchtung von Springbrunnen, Wasserspielen, usw.

Article (lens 15°)	Article (lens 25°)	Article (lens 40°)	Light source	Light colour	Wattage	Tension
GR00/15	GR00/25	GR00/40	3 W POW-LED warm white	3000K	3W 435 lumen	12Vdc Brown+ / Blue-
GR01/15	GR01/25	GR01/40	3 W POW-LED cold white	5700K	3W 540 lumen	12Vdc Brown+ / Blue-
GR05/15	GR05/25	GR05/40	3 W POW-LED natural white	4000K	3W 435 lumen	12Vdc Brown+ / Blue-
Article (lens 15°)	Article (lens 25°)	Article (lens 40°)	Light source	Light colour	Wattage	Tension
GRRGB/15	GRRGB/25	GRRGB/40	3W POW-LED RGB		3W 255 lm	7,5Vdc with driver

Power supply	Tension
LXP20/13	Ideal for the power supply from 1 to 4 of any article of the series GREG in the warm white, cold white and natural white versions
LXP35/13	Ideal for the power supply from 1 to 7 of any article of the series GREG in the warm white, cold white and natural white versions
DDL1/3	For the power supply of 1 to 10 articles of the series GREG RGB

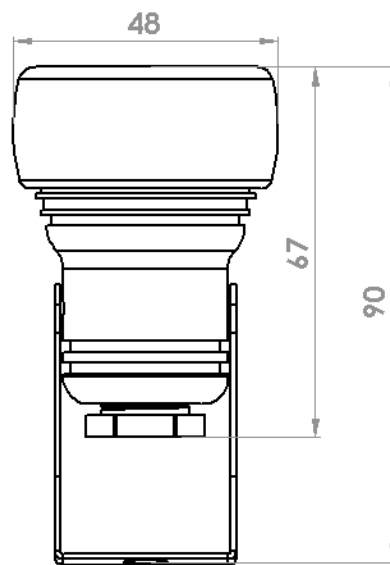
For plants envisaging the use of numerous articles, contact our technical office to know the codes of the power supplies.

IT INSTALLAZIONE: Il prodotto è idoneo ad uso illuminazione di ambienti, cose, oggetti, piante o paesaggi. Può essere utilizzato anche in immersione in fontane, vasche, ecc. Nel fissaggio del prodotto con il picchetto (a terra in giardini o simili) o con la staffa in dotazione (per fissaggi a pareti o simili), occorre assicurarsi di aver fissato i vari componenti in modo sicuro e di aver stretto le viti saldamente.

EN INSTALLATION: The article is ideal for the lighting of rooms, things, objects, plants or landscapes. It can be used also in immersion in fountains, tanks, etc. When fixing the product with the picket (on the ground in gardens or similar areas) or with the supplied bracket (for mounting on walls or similar), it is necessary to properly fix the various components and strongly tighten the screws.

FR INSTALLATION: L'article est idéal pour l'illumination de pièces, choses, objets, plantes ou paysages. Il peut être utilisé aussi en immersion en fontaines, bassins, etc. Lors du fixage du produit parmi un piquet (sur le sol dans des jardins ou en zones similaires) ou parmi le support fourni (pour le montage au mur ou similaires), il est nécessaire de fixer correctement les différents composants et bien serrer les vis.

DE INSTALLATION: Der Artikel ist geeignet für die Beleuchtung von Zimmern, Sachen, Objekten, Pflanzen oder Landschaften. Es kann auch in Immersion in Springbrunnen, in Becken, usw. benutzt werden. Wenn Sie das Produkt mit dem Pflock (auf dem Boden in Gärten o.ä.) oder mit der mitgelieferten Halterung (für Wandinstallationen o.ä.) befestigen, vergewissern Sie sich, dass Sie die verschiedenen Komponenten sicher befestigt und die Schrauben fest angezogen haben.



Accessories

Description

0116

Stainless steel spike for ground installations

