

Installazione carrabile o pedonabile. (max 3500 Kgs – 15 Km/h) L'apparecchio può essere installato a parete, a pavimento o a filo terreno, utilizzando gli accessori CP. Per l'installazione, riferirsi alle illustrazioni e alle seguenti istruzioni.

1 - Installare il tubo in metallo nella sede predisposta nel terreno, nel muro o nel pavimento, dopo aver lasciato un passaggio per il cavo ed un buon drenaggio per l'acqua e quindi inserire a pressione la ghiera in plastica dentro al tubo. La ghiera è predisposta per incastrarsi fortemente allo scopo di rendere difficoltosa la sua rimozione (anti-vandalismo) e può quindi essere necessario ricorrere ad un mazzuolo in gomma per conficcarla a fondo. **2** - Rimuovere solo due delle quattro viti del faretto (V), rimuovendo anche i relativi dadi della parte inferiore. **3** - Far passare il cavo di alimentazione e posizionare l'apparecchio avendo cura di far combaciare le sedi delle viti della parte fissa R con le sedi vuote delle viti appena rimosse B. **4** - Inserire le due viti autofilettanti più lunghe F e stringere fortemente per un corretto assemblaggio. Attenzione, le due viti autofilettanti non hanno bisogno del dado nella parte inferiore del faretto; se i dadi corrispondenti alle viti autofilettanti non vengono rimossi, la chiusura non è a tenuta stagna ed il prodotto si può danneggiare.

ATTENZIONE: La sicurezza dell'apparecchio è garantita solo con l'osservanza delle istruzioni. Il produttore non si assume alcuna responsabilità a causa dell'inosservanza delle seguenti istruzioni da parte dell'utilizzatore o dall'inadeguata competenza del medesimo. In caso di dubbi affidarsi a installatori professionali.

CONDIZIONI DI GARANZIA – L'utilizzo del prodotto implica l'accettazione delle condizioni di garanzia sotto riportate.

I prodotti che ricadono nel campo di applicazione delle Direttive 89/336, 92/31 e 73/23 CE, aggiornate dalla Direttiva 98/68 CE e successive modifiche, devono essere conformi ai requisiti essenziali nelle stesse contenute, per essere immessi sul mercato ed installati nel territorio dell'Unione Europea. La conformità alle Direttive CE è certificata dalla apposita marcatura CE sul prodotto e/o sul suo imballo o sulle istruzioni d'uso. I prodotti che non ricadono nel campo d'applicazione delle Direttive CE sono, in ogni caso, conformi alla Direttiva 92/89 (sicurezza generale dei prodotti). I prodotti destinati esclusivamente all'esportazione in paesi non aderenti all'Unione Europea, dei quali è vietata la diffusione sul mercato europeo, rispettano le previsioni in materia di sicurezza, sono costruiti a regola d'arte e, se installati correttamente e da personale esperto, se utilizzati in conformità all'uso a cui sono destinati e sottoposti a regolare manutenzione, quando prevista, salvaguardano la sicurezza delle persone e delle cose. Si precisa che i prodotti per i quali non sia predeterminata una destinazione d'uso dovranno essere utilizzati da persone esperte ed esclusivamente per impieghi professionali. Indicazioni, misure e disegni dei prodotti vengono riportati soltanto ad uso esemplificativo e non hanno carattere vincolante. Tutti i prodotti devono essere collegati ed installati da personale competente e secondo le norme "CEI impianti" in vigore in Italia, le Norme Europee o seguendo le istruzioni. Si declina qualsiasi responsabilità in ordine a malfunzionamenti o danni derivanti da una non corretta installazione per mancata conoscenza, mancata lettura delle istruzioni, o errata interpretazione delle stesse. Deve essere cautela di chi installa od utilizza il prodotto adottare tutte le precauzioni e gli accorgimenti previsti dalle "norme" e dalle istruzioni che accompagnano il prodotto, affinché un uso o un'installazione non corretta non causino malfunzionamenti tali da porre a rischio la sicurezza di persone e cose.

GARANZIA LEGALE – La garanzia legale viene prestata nei confronti del consumatore finale, ha una durata di due anni dalla data di acquisto ed è prestata per i difetti di conformità del prodotto, per un vizio intrinseco del medesimo inteso come difetto di funzionamento o come non rispondenza del bene a quanto concordato al momento dell'acquisto. In ogni caso la Tector non è responsabile per un difetto di conformità della merce, se al momento della conclusione del contratto il compratore conosceva o non avrebbe potuto ignorare tale difetto di conformità. Ogni reclamo in ordine a presunti vizi della merce, nonché ogni altra eventuale contestazione in merito alla stessa, dovranno essere denunciati al venditore per iscritto e nel termine di otto giorni dal ricevimento. In ogni caso il compratore decade dal diritto alla garanzia, se non denuncia i vizi al venditore entro otto giorni dalla scoperta. La garanzia legale contempla la riparazione o la sostituzione del prodotto non conforme all'origine, previa restituzione del medesimo e, quando non possibile, la riduzione del prezzo o la risoluzione del contratto.

GARANZIA COMMERCIALE - La garanzia è operante solo tra Fabbricante e Acquirente ed ha la durata di due anni dalla data di fabbricazione indicata sull'etichetta o dal numero seriale dell'imballo. Tale numero deve essere trascritto nell'apposito spazio della presente scheda tecnica che deve essere ritornata con l'apparecchio. La garanzia è operante unicamente se il materiale è ritornato in un imballo adeguato, se i componenti dell'apparecchio sono sostanzialmente intatti o comunque non intenzionalmente manomessi o modificati. - La presente è una garanzia limitata e, fatto salvo il caso di dolo o colpa grave, la garanzia esclude tra le altre voci, i costi per la disinstallazione o installazione e/o i mezzi d'accesso ai prodotti, i danni imputabili al prodotto o al mancato funzionamento dello stesso, compresi lucro cessante, mancato risparmio e danni speciali, indiretti o consequenziali e per eventuali richieste di risarcimento di terzi avanzate dall'acquirente. La Tector declina inoltre ogni addebito facente seguito a contestazioni per perdite di profitto, o per danni a cose o persone causati da un uso improprio del prodotto o da un'installazione inadeguata.

La responsabilità della Tector si estende soltanto ai difetti del prodotto che si manifestano nelle normali condizioni di impiego previste dalle istruzioni del prodotto o dal corretto uso dello stesso secondo la prassi consolidata o l'eventuale normativa di riferimento. In particolare non si assumono responsabilità per difetti derivanti da cause di forza maggiore, eventi atmosferici o calamità naturali (sovratensioni, fulminazioni ecc), scorretta installazione, uso improprio o non conforme alle istruzioni o in violazione di qualsiasi standard, codice di sicurezza, di normative o istruzioni d'uso, manutenzione non corretta o qualsiasi altro abuso, manomissioni del prodotto, modifiche apportate senza il consenso della Tector, decadimento delle prestazioni del prodotto e/o al suo degrado estetico dovute al normale deterioramento dello stesso in condizioni di normale utilizzo. La garanzia non è operante in caso di deterioramento o corrosione del prodotto, a seguito di un utilizzo in ambienti particolarmente aggressivi o per l'uso di prodotti di pulizia non idonei. Pur essendo garantita la fornitura dei ricambi, non si darà luogo alla sostituzione gratuita delle parti fragili o di consumo, che non sono coperte da garanzia e nello specifico sui prodotti di illuminazione la garanzia non si estende ai vetri e alle lampadine.

Per ulteriore chiarezza, la garanzia NON è operante se gli apparecchi sono utilizzati e/o installati in maniera non conforme alle istruzioni del prodotto e alle buone norme tecniche ed elettriche, se il prodotto non viene utilizzato senza il proprio alimentatore specifico quando previsto dalle istruzioni, se risulta modificato senza il consenso della Tector, se è stato riparato con componenti non originali o non idonei, se risulta manomesso o mancante di una o più parti (quali ad esempio viti, passacavi, guarnizioni o altro), se risulta rotto a seguito di urti, cadute o uso improprio, se è stato danneggiato dalla penetrazione dell'acqua a causa di incuria, cattiva manutenzione o non corretta applicazione tecnica delle istruzioni o delle avvertenze di montaggio. La garanzia è limitata alla riparazione del prodotto difettoso e/o alla sostituzione con uno equivalente, nella misura in cui il fabbricante ritiene fondato il motivo del ritorno. Si precisa che le tonalità di luce del LED, o la sua temperatura colore, sono soggette a tolleranze più e meno sensibili rispetto ai valori nominali dichiarati dal fabbricante dei LED. Per questo motivo non saranno accettate contestazioni sulle variazioni

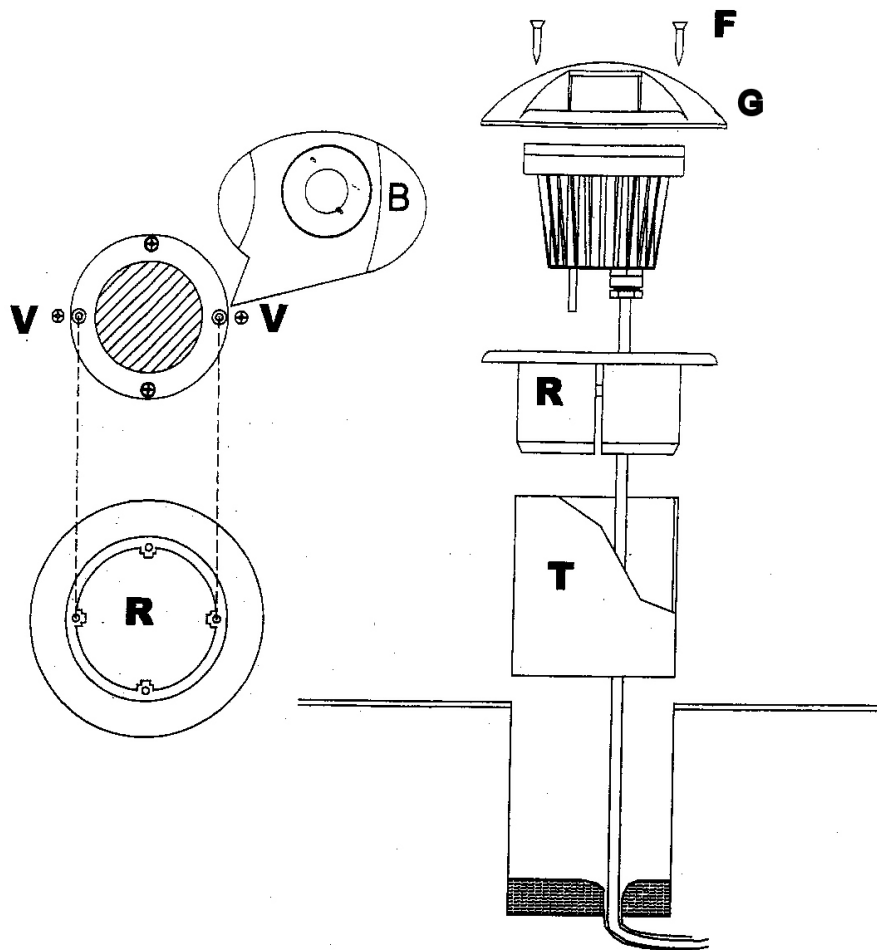
di tonalità, una volta che il prodotto sarà stato installato. Il periodo di garanzia di due anni decorre dalla data di produzione o di consegna del prodotto e, sempre che si abbia la dimostrazione da parte dell'acquirente della corretta conservazione del prodotto, della corretta installazione e dell'uso non improprio, a scelta della Tector, la garanzia sarà limitata alla restituzione con rimborso del prezzo, oppure alla riparazione gratuita o alla sostituzione del prodotto difettoso. La garanzia decade ogni qualvolta il prodotto venga restituito non integro, o in cattive condizioni dovute a cause diverse dal semplice uso del prodotto, anche prolungato nel tempo.

Il risarcimento del danno, se realmente documentato e verificato dalla Tector, è ammesso solo nel caso in cui la Tector non adempia alle condizioni contrattuali di garanzia legale e commerciale, che prevedono la riparazione o la sostituzione del prodotto, per cui il contratto di vendita abbia ad essere legalmente risolto. In ogni caso il risarcimento sarà dovuto nei limiti massimi del doppio del valore del prodotto acquistato e comunque non superiore ai limiti previsti dalle nostre condizioni di vendita, pari al 15% di ogni fornitura con un limite massimo di Euro 15.000 a prescindere dal numero delle forniture. Per valersi dei diritti derivanti dal presente articolo, il compratore deve essere in regola con i pagamenti previsti dal contratto di vendita.

ESTENSIONE DI GARANZIA – L'estensione di garanzia del prodotto si intende prestata in base alle seguenti clausole aggiuntive.

1. Rimangono valide tutte le condizioni di garanzia previste dalla data di produzione o di consegna se diversa, sino ai 24 mesi successivi; in seguito varranno unicamente le condizioni di cui ai punti seguenti.
2. La durata della garanzia viene estesa a 3 o a 5 anni dalla data di produzione impressa sul prodotto, o se maggiore, dalla data della consegna solo ed esclusivamente se l'estensione di garanzia con la relativa durata è riportata sui documenti di vendita.
3. La garanzia aggiuntiva si intende prestata limitatamente ai prodotti che cessano di funzionare entro il periodo di 3 o 5 anni dalla data di cui al punto 2 e per le cause di cui ai punti seguenti. Si interviene in garanzia, con le limitazioni di cui ai punti seguenti, solamente per il completo cessato funzionamento del prodotto dovuto a rottura o ad esaurimento di uno o più componenti meccanici, elettrici od elettronici o per deterioramento ed alla rottura dei suoi componenti a causa della corrosione del prodotto. La garanzia non si applica ai prodotti che presentino un normale decadimento delle caratteristiche elettriche, meccaniche od estetiche, dovute al tempo trascorso, a fattori ambientali o ad uso intensivo, per cui un prodotto esteticamente degradato, ma funzionante, non sarà sostituibile in garanzia. Considerato che l'utilizzo di una lampadina non idonea può degradare il prodotto con conseguenze simili a quelle causate dalla corrosione atmosferica, eventuali richieste di riparazione o sostituzione in garanzia non verranno prese in considerazione qualora il prodotto pervenga al fabbricante senza lampadina, anche se bruciata, impedendo di fatto di verificare che il prodotto sia stato usato correttamente. La garanzia non sarà operante in caso di uso improprio o di corrosione determinata da agenti diversi da quelli atmosferici, quali ad esempio solventi od acidi di pulizia, oppure per prodotto corroso a causa di rovesciamento accidentale di benzine, oli od altri materiali che potrebbero danneggiare il prodotto. La garanzia non sarà operante qualora risulti evidente che l'utilizzatore non ha provveduto ad una regolare manutenzione e pulizia del prodotto ed in modo particolare se non si è mantenuto sempre ben pulito il vetro, da incrostazioni e depositi di sporco.
4. In particolare non si applica la garanzia ai prodotti ancora funzionanti che presentino però un decadimento dell'originaria efficienza luminosa più accentuato rispetto ad altri prodotti.
5. Il periodo di garanzia presuppone un ciclo di funzionamento massimo di 4000 ore/anno.
6. La garanzia non si applica qualora non siano state rispettate tutte le condizioni previste dalla garanzia legale e commerciale e quando siano stati effettuati interventi di manutenzione non corretti, o sostituzione di parti non originali, o qualsiasi altro tipo di intervento che abbia modificato il prodotto o l'impianto originario. Non si applica qualora la rottura del prodotto sia stata determinata da eventi atmosferici eccezionali (uragano, terremoto, inondazione), da fulminazione diretta od indiretta, da atti vandalici o di guerra (teppismo, sommosse, rivoluzioni) o da qualsiasi altra forma di danneggiamento intenzionale o involontario che non sia riconducibile ad un difetto del prodotto.
7. Durante il periodo di estensione di garanzia, non sarà riconosciuto alcun onere di alcun tipo, tranne la messa a disposizione dell'acquirente, ex-works, di un prodotto in sostituzione o la riparazione del medesimo. Solo nel caso di danno, reale e documentabile, che il prodotto abbia cagionato a cose o a persone, interverrà l'assicurazione RC prodotti stipulata da Tector.
8. L'estensione di garanzia di 3 o 5 anni si intenderà operativa solamente a seguito di verifica dell'impianto o dell'installazione, prima della messa in opera, da parte di un nostro incaricato e con modalità a nostra discrezione. Le spese di tale verifica saranno normalmente incluse nel prezzo di vendita del prodotto. In alternativa, a discrezione della Tector, si richiederà una certificazione di corretta esecuzione dei lavori, a carico dell'acquirente, redatta da un installatore professionista.
9. La garanzia, come previsto dal punto 3, si attiverà a seguito di regolare segnalazione accompagnata da idonea documentazione (sommatoria relazione tecnica e fotografica) da parte dell'acquirente. Previa presa visione della documentazione, la Tector si impegna a ritirare il materiale che ha cessato di funzionare e che dovrà essere recapitato in porto franco; la Tector si impegna a sua discrezione, a riparare o a sostituire il prodotto che ha cessato di funzionare, entro 60 giorni dal ricevimento e a rimmetterlo a disposizione dell'acquirente presso il proprio stabilimento di produzione. La riparazione non impegna il produttore a fornire un prodotto nuovo di fabbrica, bensì la rimessa in funzione del medesimo. La sostituzione, qualora ritenuta necessaria, non impegna il produttore a fornire un prodotto esattamente identico, bensì adattabile al posto dell'originale con le medesime caratteristiche e la medesima funzione.
10. Nel caso in cui il prodotto sia nel frattempo uscito di produzione, la Tector si impegna a sostituire il prodotto che ha cessato di funzionare, con uno simile od equivalente. In tale evenienza l'acquirente corrisponderà alla Tector un rimborso spese pari al 50% dell'originario prezzo di vendita del prodotto.
11. Qualora oggetto della garanzia sia un prodotto costruito appositamente e su specifica dell'acquirente, la Tector si impegna a provvedere alla riparazione o alla sostituzione, sino ad un massimo del 10% dei pezzi venduti. In tal caso si riserva di provvedere entro 120 giorni dal ricevimento dei prodotti non funzionanti.
12. Qualora il produttore non possa adempiere in tutto o in parte a quanto previsto dai punti 10 e 11, entro i 3 o 5 anni di durata della garanzia estesa, corrisponderà al cliente una somma pari al 50% dell'originario prezzo unitario di vendita, per ogni prodotto non riparato o non sostituito, rientrando nelle condizioni previste da questa estensione di garanzia e sino al limite globale massimo del 30% della fornitura originaria.
13. Le condizioni di cui ai punti da 1 a 12, si intendono sostitutive ad ogni altro accordo verbale o scritto inerente al prodotto correttamente identificato al punto 2 e sono valide solo su espressa accettazione delle medesime, previa controfirma da parte del produttore e del cliente del presente documento.
14. Durante il periodo di estensione di garanzia e quindi dopo due anni dalla consegna, non si applica il risarcimento del danno conseguente alla risoluzione del contratto di vendita.

(01/2026)



ISTRUZIONI DI MONTAGGIO

- . Installare il tubo in metallo T nella sede predisposta nel terreno o in una pavimentazione o cementando il tubo stesso, dopo aver lasciato un passaggio per il cavo di alimentazione e un sufficiente drenaggio sul fondo.
- . Rimuovere due delle quattro viti dal faretto, rimuovendo anche i corrispondenti dadi dalla parte inferiore.
- . Far passare il cavo di alimentazione attraverso la rondella R e il tubo T ponendo attenzione a far combaciare le sedi delle viti della parte fissa R con le sedi vuote B ottenute rimuovendo le viti V.
- . Incassare i vari componenti e inserire le due viti autofilettanti più lunghe F (in dotazione) stringendo fortemente sino a serraggio completo.

MOUNTING INSTRUCTIONS

- . Fix metal tubing T into ground or pavement or cement it, after having prepared a channel for electrical cable and an adequate draining.
- . Remove two of the four screws V of the spot, as well the correspondent holding nuts on the other side.
- . Pass the electrical cable through the R ring and T tube assuring that the screws holes of the R ring, line up with the empty screw holes B of the spot.
- . Encase all components and insert the two selfdrilling longer screws F (supplied) and tighten strongly.

INSTRUCCIONES DE MONTAJE

- . Insertar el tubo en metal T en el agujero previamente echo en el suelo, despues de haber dejado un espacio para pasar el cable de alimentacion y despues haber precisado un buen drenaje de gravilla o arena gruesa.
- . Quitar dos de los quatro tornillos V dal faretto, apartando tambien las dos tuarcas de la parte posterior.
- . Hacer pasar el cable en la parte R y an el tubo T teniendo cuidado de hacer coincidir los agujeros de los tornillos de la parte fija R con los agujeros de los tornillos del faretto B.
- . Insertar la parte R in al tubo y insertar los dos tornillos mas largos F y apretar fuerte hasta al cierre completo.

NOTICE DE MONTAGE

- . Installer le tube en metal T dans le siége predisposé dans le terrain ou dans un pavage ou en cimentant le tube-meme, après avoir laissé un passage pour le cable d'alimentation et un drainage suffisant sur le fond.
- . Enlever deux des quatre vis V du spot et enlever aussi les correspondants des de la partie inférieure.
- . Faire passer le cablage d'alimentation par la rondelle R a la tube T en faisant attention à faire coincider parfaitement les sièges des vis de la partie fixe R avec les sièges vides B, obtenus avec déplacement des vis V.
- . Encastren les differents composants et insérer les deux vis-tarauds plus longues F (en dotation) en serrant fortement jusqu'au serrage complet.