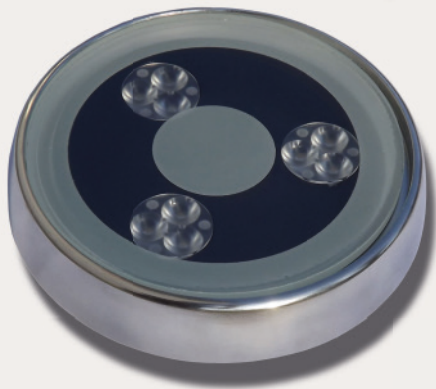


Spotlight for installations in pools, fountains or similar, completely made in AISI 316L stainless steel



#### STAINLESS STEEL



**IT** Apparecchio di illuminazione a LED, interamente realizzato in acciaio inox AISI 316L, con trattamento di passivazione brevetto OXALUM. Grado di protezione IP68 per profondità fino a 5 m. Di forma circolare, diametro 105 x altezza massima di 33 mm, cavo di alimentazione sommersibile di 2,80 m per i modelli a luce fissa e di 14,80 m per la versione RGB. La lunghezza del cavo può essere modificata su richiesta onde evitare giunzioni in zone a rischio di infiltrazione d'acqua. Con 9 o 18 Led modello NCS Nichia nei colori indicati in tabella o in RGB, con alimentazione in tensione 12Vdc (versione a 9 led) e 24Vdc (versione a 18 led) per i modelli a singolo colore e con driver 0-24Vdc per i modelli RGB. Disponibile con ottiche da 15°, 25°, 40° e 120°. Installazione in piscina mediante accessori non inclusi. Per l'illuminazione di accento in piscine, fontane, attrazioni d'acqua ecc.

**EN** LED lighting device entirely made in AISI 316L stainless steel, with OXALUM-patented passivation treatment. Protection degree IP68 for depths up to 5 m. Round, diameter 105 x a maximum height of 33 mm, submersible supply cable, with length of 2,80 m for fixed light models and of 14,80 m for the RGB version. The cable length can be modified on demand, in order to avoid junctions in areas where there is risk of water penetration. NCS Nichia model with 9 or 18 LEDs. Available in the RGB version or in the colours listed in the table below, with direct power supply at 12Vdc (9 LEDs-version) and 24Vdc (18 LEDs-version) for the single colour models. For the RGB version, power supply through driver 0-24Vdc. Available with lenses of 15°, 25°, 40° and 120°. Installation in pools with accessories not included in the package. For emphatic lighting of swimming pools, fountains, water attractions, etc.

**FR** Appareil d'illumination à LED, entièrement fabriqué en acier inoxydable AISI, 316L avec traitement de passivation breveté par OXALUM. Degré de protection IP68 pour profondeurs jusqu'à 5 m. De forme circulaire, diamètre 105 x hauteur maximale de 33 mm, câble d'alimentation submersible de 2,80 m pour les modèles à lumière fixe et de 14,80 m pour la version RGB. La longueur du câble peut être modifiée sur demande, pour éviter jonctions en lieux où il y a le risque de pénétration d'eau. Avec 9 ou 18 LEDs, modèle NCS Nichia. Dans les couleurs indiquées dans la table ou en version RGB avec directe alimentation à 12Vdc (version à 9 LEDs) et à 24 Vdc (version à 18 LEDs) pour les modèles avec une seule couleur. Pour les modèles RGB, alimentation par driver 0-24Vdc. Disponible avec optiques de 15°, 25°, 40° et 120°. Installation en piscines avec accessoires de montage pas inclus dans la confection. Pour une illumination emphatique des piscines, fontaines, jeux d'eau, etc.

**DE** LED-Beleuchtungsgerät, völlig aus rostfreiem AISI 316L Stahl, mit passiver Oxydationsbehandlung (OXALUMs Patent). Schutzart IP68 für Tiefe bis zu 5m. Rund, Durchmesser 105 x Höhe 33mm, Unterwasserversorgungskabel (2,80 m lang für die Festlichtmodelle und 14,80 m lang für die Version RGB). Die Länge des Kabels kann auf Anfrage modifiziert werden, um Verbindungen zu vermeiden, wo es Risiko von Wasserpenetration besteht. Mit 9 oder 18 LEDs, NCS Nichia-Modelle in den in der Tabelle gezeigten Farben oder in der RGB Version, mit direkte 12Vdc Versorgung (9-LEDs-Version) und 24Vdc Versorgung (18-LEDs-Version) für die Modelle einer einzigen Farbe. Für die RGB Modelle Versorgung durch ein 0-24Vdc Driver. Verfügbar mit Optiken von 15°, 25°, 40° und 120°. Keine im Packet enthaltene Montagehalterung für Installation in Schwimmbecken. Für eine emphatische Beleuchtung von Schwimmbecken, Springbrunnen, Wasserspielen, usw.

Article (lens 15°)	Article (lens 25°)	Article (lens 40°)	Article (no lens 120°)	Light source	Light colour	Wattage	Tension
ALTP900/15	ALTP900/25	ALTP900/40	ALTP900/SL	9 W POW-LED warm white	3000K	9W 1305 lumen	12Vdc Brown+ / Blue-
ALTP901/15	ALTP901/25	ALTP901/40	ALTP901/SL	9 W POW-LED cold white	5700K	9W 1620 lumen	12Vdc Brown+ / Blue-
ALTP905/15	ALTP905/25	ALTP905/40	ALTP905/SL	9 W POW-LED natural white	4000K	9W 1305 lumen	12Vdc Brown+ / Blue-
ALTP1800/15	ALTP1800/25	ALTP1800/40	ALTP1800/SL	18 W POW-LED warm white	3000K	18W 2610 lumen	24Vdc Brown+ / Blue-
ALTP1801/15	ALTP1801/25	ALTP1801/40	ALTP1801/SL	18 W POW-LED cold white	5700K	18W 3240 lumen	24Vdc Brown+ / Blue-
ALTP1805/15	ALTP1805/25	ALTP1805/40	ALTP1805/SL	18 W POW-LED natural white	4000K	18W 2610 lumen	24Vdc Brown+ / Blue-
ALTPRGB/15	ALTPRGB/25	ALTPRGB/40	ALTPRGB/SL	9 W POW-LED RGB		9W 765 lm	12Vdc with driver
ALTP18RGB/15	ALTP18RGB/25	ALTP18RGB/40	ALTP18RGB/SL	18 W POW-LED RGB		18W 1530 lm	24Vdc with driver

Power supply	Tension
LXP20/13	Ideal for the power supply of any article of the series ALITER POOL 9 LED in the warm white, cold white and natural white versions
LXP35/24	Ideal for the power supply of any article of the series ALITER POOL 18 LED in the warm white, cold white and natural white versions
DDL1/9H	For the power supply of 1 to 10 articles of the series ALITER POOL 9 RGB
DDL1/21H	For the power supply of 1 to 5 articles of the series ALITER POOL 18 RGB

For plants envisaging the use of numerous articles, contact our technical office to know the codes of the power supplies.

**IT** **INSTALLAZIONE CON ACCESSORI IN PLASTICA:** L'Aliter Pool può essere installato mediante l'utilizzo degli accessori in plastica PCA19 e BOC050F (non inclusi nella confezione), ideali per le piscine che utilizzano liner. L'articolo PCA19 deve essere murato al momento della realizzazione del calcestruzzo della vasca. Per ulteriori dettagli riguardo all'installazione riferirsi al disegno A.

**INSTALLAZIONE CON ACCESSORI IN ACCIAIO:** L'Aliter Pool può essere installato mediante l'utilizzo dell'accessorio in acciaio CLK (non incluso nella confezione), ideale per piscine che utilizzano liner o piastrelle. Una parte del kit CLK deve essere murata al momento della realizzazione del calcestruzzo della vasca. Per ulteriori dettagli riguardo all'installazione riferirsi ai disegni B e C.

**EN** **INSTALLATION USING PLASTICS ACCESSORIES:** The article Aliter Pool can be installed using the plastics accessories PCA19 and BOC050F (they are not included in the package), ideal for swimming pools in liner. The article PCA19 must be walled when realizing the concrete of the pool. For more details about the installation, see picture A.

**INSTALLATION USING STEEL ACCESSORIES:** The article Aliter Pool can be installed using the steel accessory CLK (it is not included in the package), ideal for swimming pools in liner or tiles. Part of the kit CLK must be walled when realizing the concrete of the pool. For more details about the installation, see pictures B and C.

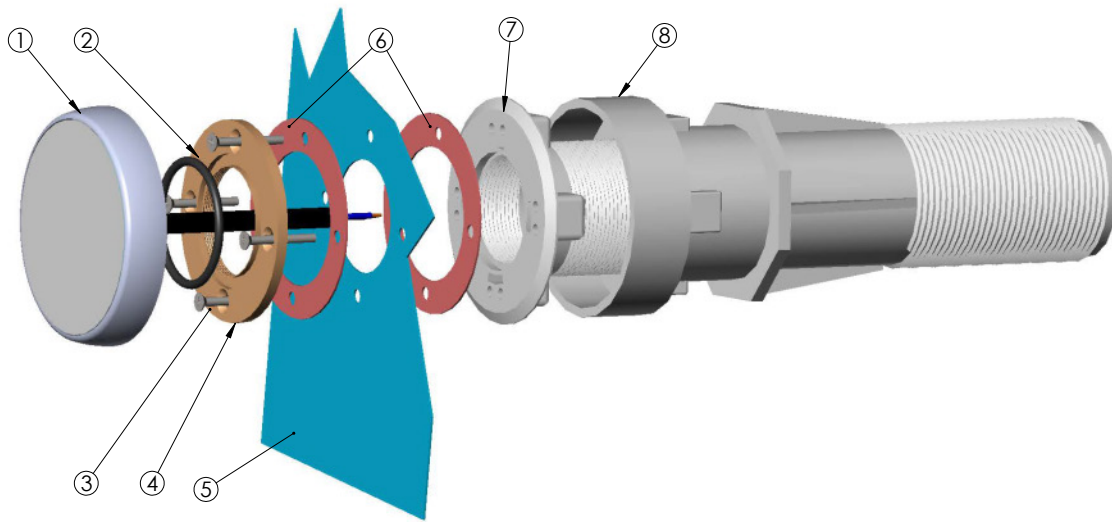
**FR** **INSTALLATION AVEC ACCESSOIRES EN PLASTIQUE:** L'Aliter Pool peut être installé avec l'utilisation d'accessoires en plastique PCA19 et BOC050F (pas inclus dans la confection), idéales pour les piscines qui utilisent liner. L'article PCA19 doit être muré au moment de la réalisation du béton de la piscine. Pour autres informations sur l'installation, voire dessein A.

**INSTALLATION AVEC ACCESSOIRES EN ACIER:** L'Aliter Pool peut être installé avec l'utilisation de l'accessoire en acier CLK (pas inclus dans la confection), idéal pour piscines en liner ou tuiles. Une partie du kit CLK doit être murée au moment de la réalisation du béton de la piscine. Pour autres informations sur l'installation, voire les desseins B et C.

**DE** **INSTALLATION DURCH KUNSTSTOFFZUBEHÖRE:** Der Artikel Aliter Pool kann durch die Kunststoffzubehöre PCA19 und BOC050F installiert werden (sie sind nicht im Packet enthalten); sie sind geeignet für Schwimmbecken auf Liner. Der Artikel PCA19 muss zugemauert werden, wenn der Beton des Schwimmbeckens gebaut wird. Für mehrere Informationen über die Installation, sehen Sie das Bild A.

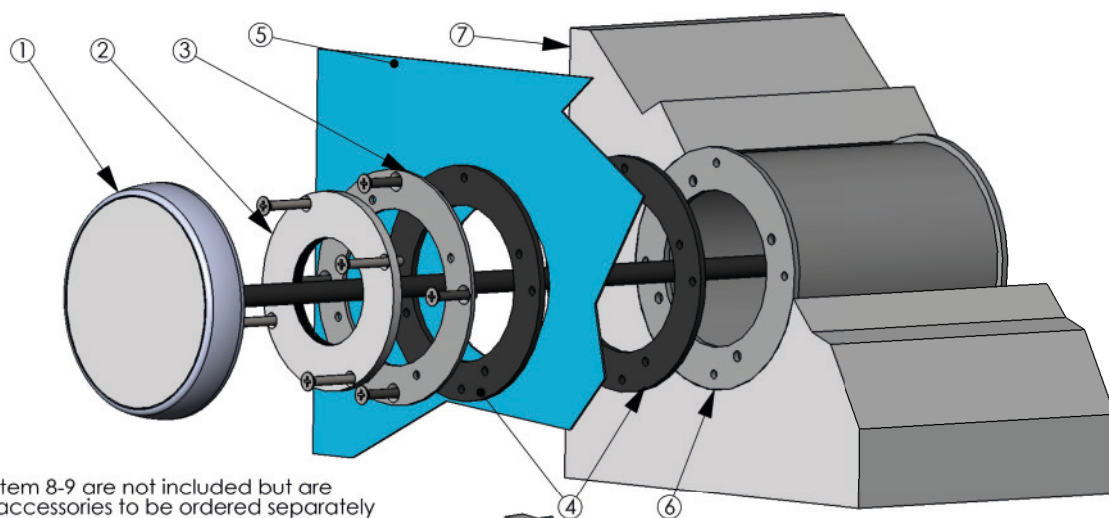
**INSTALLATION DURCH STAHLZUBEHÖRE:** Der Artikel Aliter Pool kann durch das Stahlzubehör CLK installiert werden (es ist nicht im Packet enthalten); es ist geeignet für Schwimmbecken auf Liner und Fliesen. Ein Teil des Kits CLK muss zugemauert werden, wenn der Beton des Schwimmbeckens gebaut wird. Für mehrere Informationen über die Installation, sehen Sie die Bilder B und C.

## DISEGNO A - DRAWING A



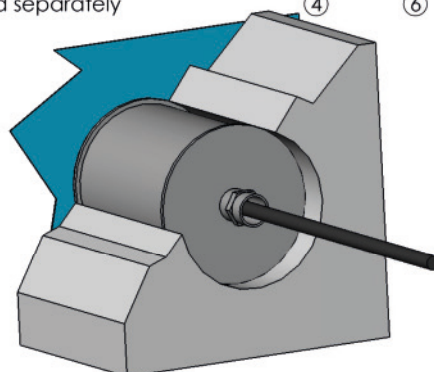
N	COMPONENTI - COMPONENTS
1	FARO ALITER POOL - ALITER POOL SPOT
2	GUARNIZIONE OR - RING GASKET
3	VITI DI FISSAGGIO - FIXING SCREWS
4	RONDELLA DI FISSAGGIO - FIXING FLANGE
5	TELO IN PVC - PVC LINER
6	GUARNIZIONI IN GOMMA - RUBBER GASKETS
7	BOC050F: MANICOTTO - PIPE UNION
8	PCA19: PASSANTE DA PARETE cm 25 - WALL PASSAGE UNION (cm 25)

## DISEGNO B - DRAWING B



Item 8-9 are not included but are accessories to be ordered separately

- 1 = Spot Aliter
- 2 = RFP
- 3 = CLK flange
- 4 = Rubber gaskets
- 5 = Liner
- 6 = Recessed housing
- 7 = Concrete wall
- 8 = Junction M20
- 9 = Spiral sheath

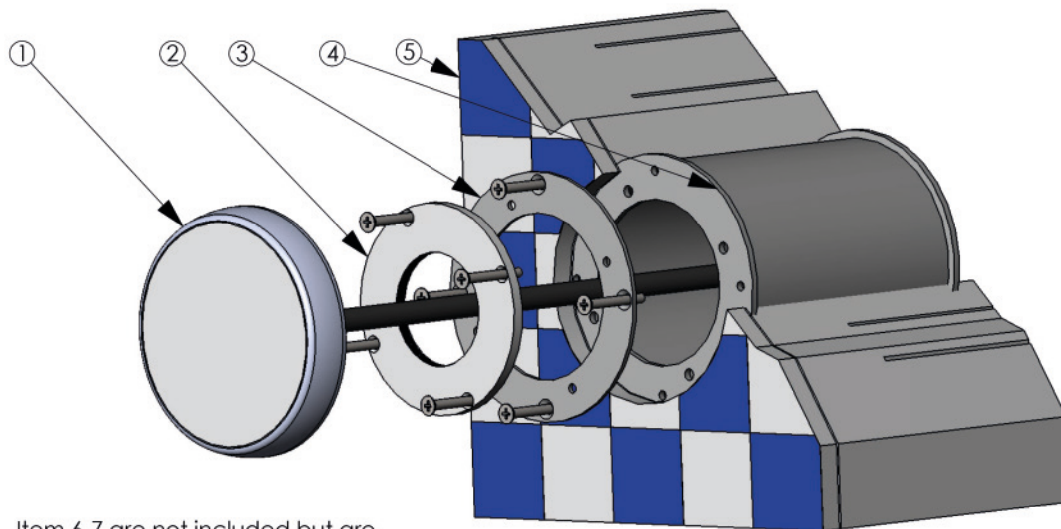


8



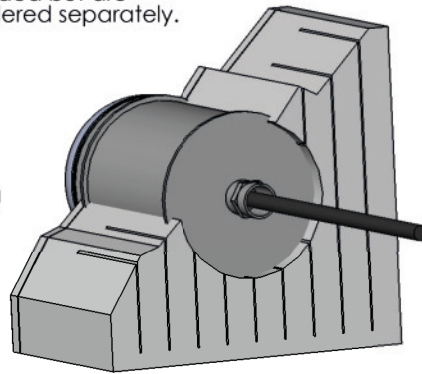
9

## DISEGNO C - DRAWING C



Item 6-7 are not included but are accessories to be ordered separately.

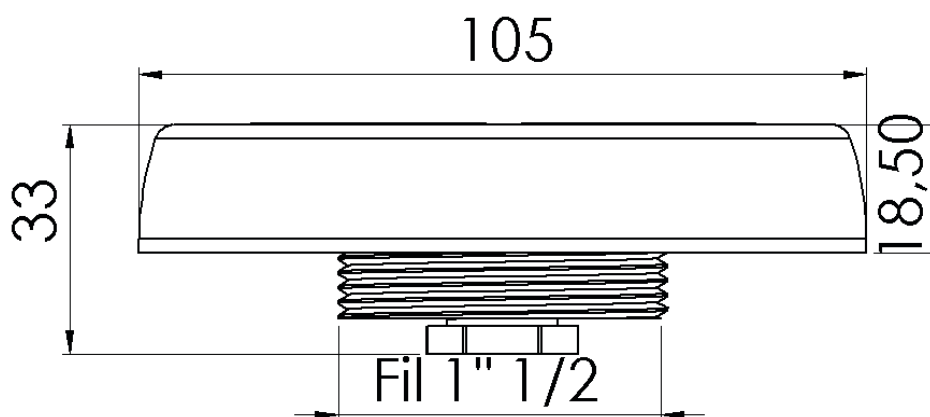
- 1 = Spot Aliter
- 2 = RFP
- 3 = CLK flange
- 4 = Recessed housing
- 5 = Concrete wall
- 6 = Junction M20
- 7 = Spiral sheath



⑥



⑦



Accessories	Description
PCA19	Plastic wall passage union, 25 cm long. To be used with BOC050F
BOC050F	Plastic pipe union to be screwed on the wall passage union. Screws and gaskets included. To be used with PCA19
CLK	AISI 316L recessed housing kit, with screws, flanges and gaskets